

## Separator sygnałów analogowych: S-955NL

Wejście: 4...20mA ; 0...20mA ; 0...10V ; 0...5V ; -2,5...0V

Wyjście: 4...20mA ; 0...20mA ; 0...10V ; 0...5V ; 0...15V

Klasa: 0,2%

Zasilanie: 21...28VDC.

Pobór prądu: 65mA.

Izolacja wejście, wyjście, zasilanie: 2,5kVAC.

Rezystancja wejściowa dla sygnałów prądowych: 25Ω.

Rezystancja wejściowa dla sygnałów napięciowych: 300kΩ.

Rezystancja wejściowa dla sygnału: -2,5...0V: 10MΩ.

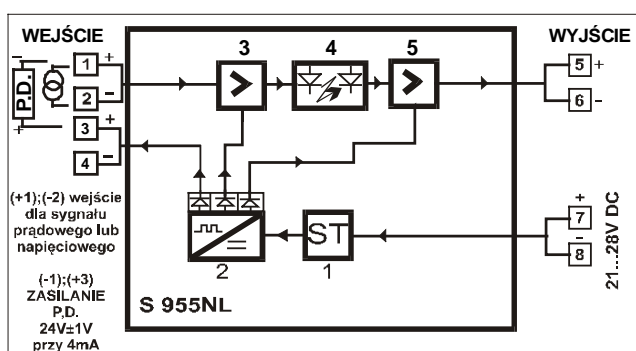
Rezystancja obciążenia wyjścia dla I: max.700Ω.

Rezystancja obciążenia wyjścia dla U: min. 2kΩ.

Temperatura pracy: 0...50°C.

Możliwość zasilania przetwornika dwuprzewodowego.

Wymiary: [s22,5] x [w99] x [g114,5]



**Schemat blokowy separatora S955NL**