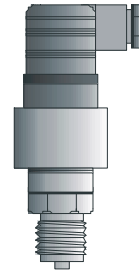




## AUTOMATYKA PRZEMYSŁOWA

*Cezary Teodorczuk*  
01-100 WARSZAWA  
ul. Olgi Boznańskiej 22/24  
[www.apdudek.pl](http://www.apdudek.pl)  
Produkcja - serwis - usługi



# ANALOGOWY PRZETWORNIK RÓŻNICY CIŚNIENIA

## P400U

### INSTRUKCJA OBSŁUGI



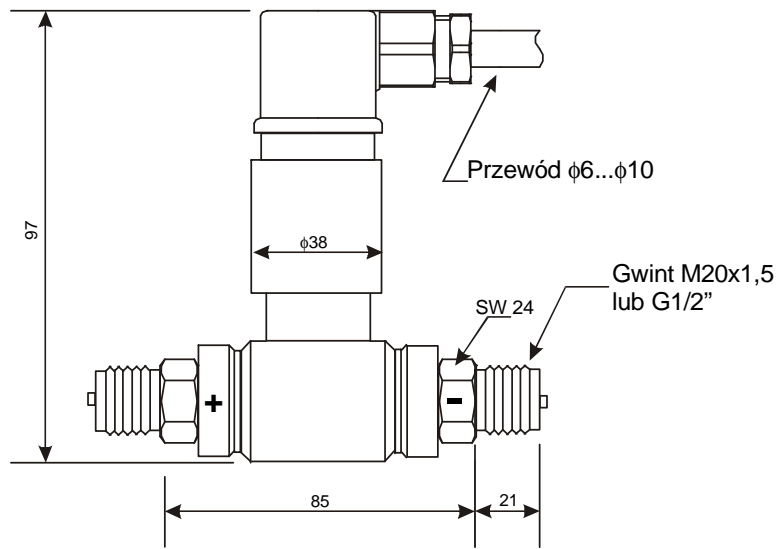
WARSZAWA 2010

## **PRZEZNACZENIE**

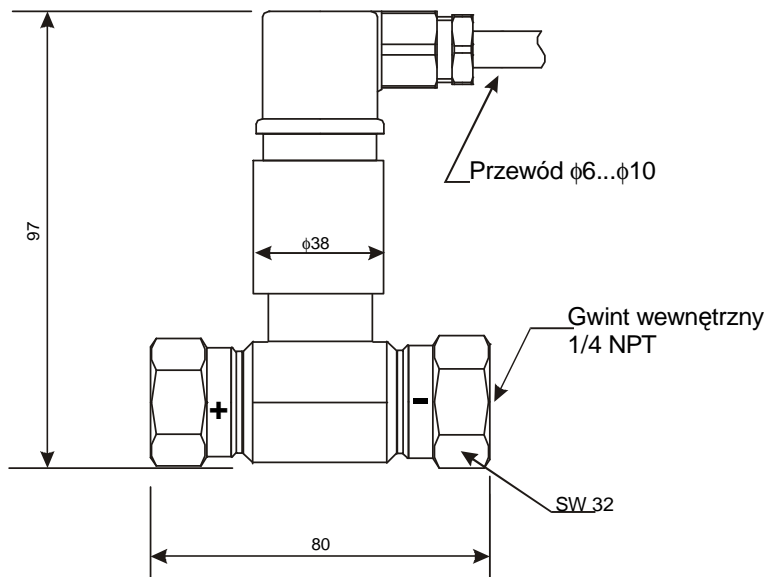
Przetwornik **P400U** przeznaczony jest do pomiaru **różnicy ciśnienia** (nadciśnienia, podciśnienia) gazów, par i cieczy w zakresie od 0...10kPa do 0...1MPa. Typowe zastosowanie to pomiar poziomy w zbiornikach zamkniętych oraz pomiar natężenia przepływu metodą zwężkową wykorzystując - kryzy, dysze, dysze Venturiego.

Medium o temperaturze max. 85°C, agresywne ( w zakresie odporności stali kwasoodpornej AISI 316L – PN 00H17N14M2 ; 304L - 00H18N10 ; 1H18N9T).

Wyjście w systemie dwuprzewodowym, sygnał: 4 - 20 mA lub trójprzewodowym  
sygnał: 0 - 10 V ; 1 – 5



**P-400U** wykonanie z gwintem zewnętrznym M20x1,5 lub G1/2"



**P-400U** wykonanie z gwintem wewnętrznym 1/4NPT

## BUDOWA I ZASADA DZIAŁANIA

Elementem pomiarowym jest piezorezystancyjna struktura krzemowa odseparowana od medium przez membrany stalowe (316L) i olej silikonowy. Układ elektroniczny umieszczony jest w obudowie stalowej (1H18N9T) nad głowicą z przyłączem elektrycznym DIN 43650.

Przetwornik składa się z dwóch połączonych trwale zespołów:

- czujnika ciśnienia (głowicy pomiarowej)
- wzmacniacza elektronicznego.

Różnica ciśnień doprowadzona do króćców przenoszona jest przez metalowe membrany i olej wypełniający głowicę do elementu pomiarowego (struktura krzemowa).

Takie rozwiązanie zabezpiecza czujnik pomiarowy od bezpośredniego oddziaływania medium.

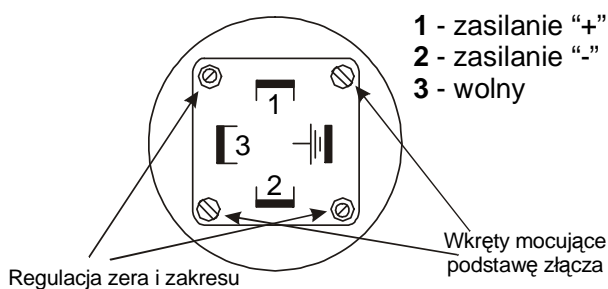
Wzmacniacz pomiarowy przetwarza sygnał z czujnika pomiarowego na standardową wartość prądu 4...20mA, lub napięcia 0...10V - proporcjonalnie do mierzonego ciśnienia.

## INSTALOWANIE PRZETWORNIKA

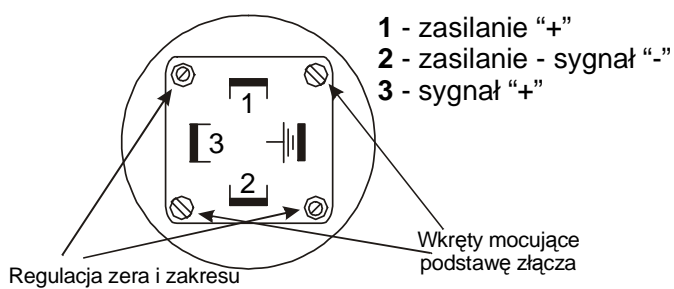
Przetwornik P400U konstrukcyjnie przystosowany jest do montażu w instalacjach z gwintem: M20x1,5 ; G1/2" ; 1/4NPT (gwint wewnętrzny) lub może być przez odpowiednie redukcje wstawiany w instalację do rurek Ø 6, 8, 12. Przy współpracy przetwornika z zaworami trójdrogowymi należy zwrócić uwagę na prawidłową ich regulację, **Nagle zamknięcie lub otwarcie zaworu, może przyczynić się do niespodziewanych impulsowych skoków ciśnienia i zniszczenia membrany lub całej głowicy pomiarowej. W instalacjach, gdzie mogą pojawić się nieprzewidziane piki dynamiczne ciśnienia należy stosować tłumiki pulsacji.** Rurki impulsowe jak najkrótsze, a dla mediów ciekłych przed uruchomieniem instalacji pamiętać o ich odpowietrzeniu. Dla pary stosować rurki syfonowe.

Sposób montażu przetwornika powinien gwarantować, że temperatura medium przy króćcach nie będzie przekraczała 85°C w sposób ciągły. Temperatura otoczenia przetwornika powinna zawierać się w zakresie 0°C...+70°C. Połączenie elektryczne należy wykonać kablem o średnicy 8...10mm i przekroju przewodów 0,5...2,5mm<sup>2</sup>. Zalecane jest zastosowanie „skrętki” lub przewodów w ekranie aby maksymalnie ograniczyć zakłócenia elektromagnetyczne. Jeżeli sposób montażu przetwornika nie zapewnia jego uziemienia przez uziom instalacji, to można wykorzystać zacisk uziemienia w złączu DIN43650. Po zainstalowaniu przetwornika należy przeprowadzić regulację „zera”(opis nastaw). Pozycja pracy pozioma.

## Zaciski w złączu DIN43650



Podłączenie i możliwość regulacji przetwornika **P-400**, wykonanie dwuprzewodowe, wyjście 4...20mA.



Podłączenie i możliwość regulacji przetwornika **P-400**, wykonanie trójprzewodowe, wyjście 0...10V lub 1...5V.

Rys. 1

## REGULACJA I KALIBRACJA PRZETWORNIKA

Układ elektroniczny umożliwia regulację początku („zera”) i szerokości zakresu pomiarowego w granicach  $\pm 10\%$ . Dostęp do potencjometrów regulacji jest możliwy przez otwory ( $\varnothing 3,5$ ) w podstawie złącza DIN43650 (Rys. 1). Podczas regulacji nie występuje interakcja nastaw. Oznaczenie potencjometrów znajduje się na tabliczce znamionowej przetwornika.

**Kalibracja** – zamontować przetwornik na stanowisku pomiarowym:

1. Zadać ciśnienie od strony (+) równe początkowi zakresu pomiarowego i potencjometrem regulacji „zera” ustawić prąd wyjściowy  $I_{wyj.} = 4,00\text{mA}$
2. Zadać ciśnienie od strony (+) równe końcowi zakresu pomiarowego i potencjometrem regulacji szerokości zakresu („zakres”) ustawić prąd wyjściowy  $I_{wyj.} = 20,00\text{mA}$
3. Ponownie zadać ciśnienie równe początkowi zakresu pomiarowego i sprawdzić prąd wyjściowy. Ewentualne różnice skorygować potencjometrem regulacji „zera”.

Regulację można przeprowadzić, także dla innych niż krańcowe wartości ciśnienia, zadając odpowiednie wartości na stanowisku pomiarowym.

Np. zakres pomiarowy 0...10kPa:

-zadać ciśnienie 2,5kPa i ustawić „zero” na  $I_{wyj.} = 8,00\text{mA}$

-zadać ciśnienie 7,5kPa i ustawić „zakres” na  $I_{wyj.} = 16,00\text{mA}$

**Po zakończeniu regulacji lub kalibracji należy starannie skrócić złącze DIN43650 w celu zapewnienia stopnia ochrony IP 65 przetwornika.**

Układ do sprawdzenia przetwornika P400U

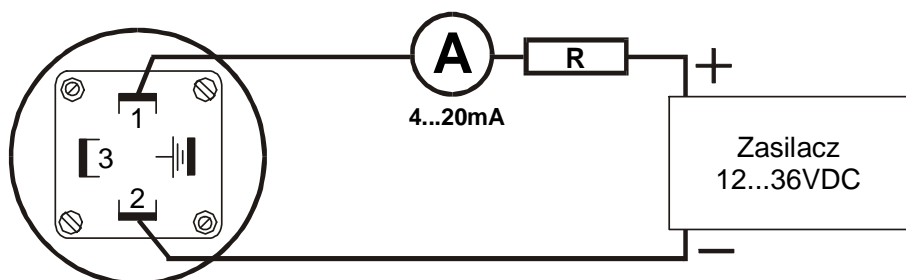
w systemie dwuprzewodowym.

Pozycja przetwornika pozioma bez zadawania ciśnienia.

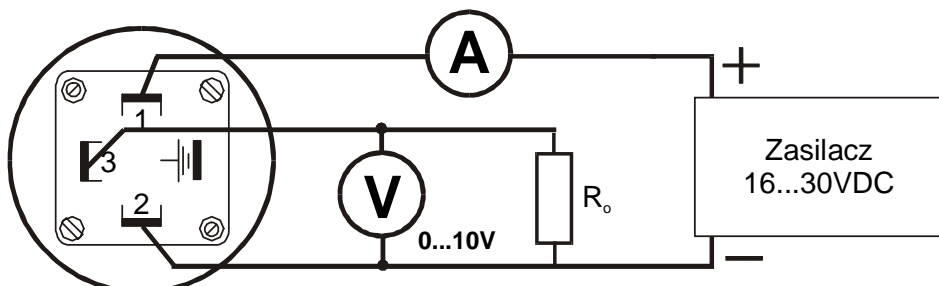
Amperomierz powinien wskazywać **4mA**.

$R=100\Omega$

Zasilacz stabilizowany z możliwością regulacji napięcia 12...30V DC , typowo 24VDC, ograniczenie prądowe 40mA.



Układ do sprawdzenia przetwornika P400U  
 w systemie trójprzewodowym.  
 Pozycja przetwornika pozioma bez zadawania ciśnienia.  
 Amperomierz powinien wskazywać około **12 mA**.  
 Woltomierz powinien wskazywać **0V**  
 Zasilacz stabilizowany z możliwością regulacji  
 napięcia 16...30V DC , typowo 24VDC,  
 ograniczenie prądowe 40mA.



## **EKSPLOATACJA**

Podczas eksploatacji, uwzględniając prawidłowy montaż i dobór przetwornika do współpracy z medium i jego ciśnieniem nie są wymagane żadne zabiegi konserwacyjne oprócz tych, które uwzględnia proces technologiczny . W przypadku zanieczyszczenia otworów króćców nie należy ich czyścić mechanicznie. Do czyszczenia otworów króćców i komory (otwór króćca – membrana) z resztek medium zaleca się stosowanie detergentów, lub rozpuszczalników stosownych do medium i nie reagujących ze stałą, z której wykonany jest przetwornik.

**Uszkodzenie mechaniczne membrany separującej podczas eksploatacji lub czyszczenia powoduje utratę gwarancji producenta na ten element przetwornika.**

## **DANE TECHNICZNE**

<b>Zakres pomiarowy:</b>	min. 0... 10 kPa max. 0...1MPa
<b>Dopuszczalne przeciążenie:</b>	2 x zakres pomiarowy
<b>Ciśnienie statyczne:</b>	4MPa
<b>Regulacja zakresu pomiarowego:</b>	„zera”: ±10% „zakresu”: ± 10%
<b>Sygnal wyjściowy:</b>	
wykonanie dwuprzewodowe	4 - 20 mA
wykonanie trójprzewodowe	0 - 10 V, 1 - 5 V
<b>Zasilanie przetwornika:</b>	
wykonanie dwuprzewodowe	12... 30 VDC
wykonanie trójprzewodowe	16... 30 VDC

**Rezystancja obciążenia:**

wykonanie dwuprzewodowe  $R_o \leq \frac{U_z - 12}{0.02} \Omega$   
wykonanie trójprzewodowe  **$R_o \geq 10 \text{ k}\Omega$**

**Pobór prądu bez obciążenia wyjścia:**

(wykonanie trójprzewodowe) typowo 12 mA

**Błąd podstawowy:**

w tym histereza i powtarzalność  $\pm 0,3\%$

$\pm 0,05\%$

**Stabilność długoczasowa:**

typowa 0,1%/rok

max. 0,2%/rok

**Błąd od zmian napięcia zasilania:**

0,05%/10V

**Błąd temperaturowy:**

całkowity w zakresie,

$\pm 0,3\%/10^\circ\text{C}$

-20... +70°C  $\pm 1\%$

**Materiał membrany:**

stal kwasoodporna 316L

**Materiał króćca:**

stal kwasoodporna 1H18N9T

**Materiał obudowy:**

stal kwasoodporna 1H18N9T

**Ciecz w układzie pomiarowym:**

olej silikonowy

**Przyłącze elektryczne:**

złącze DIN 43650-A  
przewód 0,5... 1,5 mm<sup>2</sup>

**Stopień ochrony:**

IP 65 przy prawidłowo skręconym  
złączu DIN 43650

**Masa:**

0,59... 0,72 kg

**WARUNKI PRACY****Temperatura otoczenia:**

- magazynowania

-30... +85°C

- pracy

0... +70°C

**Temperatura medium:**

0... +85°C

**Wilgotność względna:**

max. 90%

**Pozycja pracy:**

pozioma, zgodna z uwagami zawartymi  
w punkcie Instalowanie Przetwornika.

## **GWARANCJA**

Producent udziela gwarancji na okres 24 miesięcy od dnia dostawy , jeżeli będą spełnione poniższe warunki :

1. Nie podlegają gwarancji uszkodzenia spowodowane: transportem, oddziaływaniem mechanicznym, (przeciążenie, uszkodzenie membrany, uszkodzenie króćca i obudowy), błędnym podłączeniem, użyciem niewłaściwego zasilania lub nieprawidłowej obsługi.
2. Producent nie ponosi odpowiedzialności za szkody wynikłe z niewłaściwej instalacji i obsługi, oraz kosztów powstałych z powodu uszkodzenia lub awarii urządzenia.
3. Dokonywanie napraw we własnym zakresie w okresie gwarancji powoduje jej unieważnienie.
4. Naprawa w ramach gwarancji powinna być dokonana w okresie 14 dni roboczych. Producent zastrzega sobie prawo do przedłużenia tego okresu jeżeli wynikną problemy z importowanymi częściami zamiennymi.

## **BHP**

1. Przetworniki ciśnienia powinny być instalowane przez przeszkolony personel w zakresie hydrauliki i obsługi urządzeń ciśnieniowych. Należy zwrócić szczególną uwagę na szczelność instalacji , aby medium nie spowodowało uszczerbku na zdrowiu dla personelu obsługi oraz szkód w środowisku otoczenia.
2. Przetwornik wysyłany do naprawy w ramach gwarancji lub serwisu powinien być oczyszczony z resztek medium.