



## AUTOMATYKA PRZEMYSŁOWA

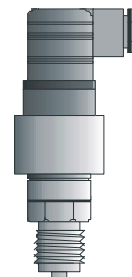
*Cezary Teodorczuk*

01-100 WARSZAWA

ul. Olgi Boznańskiej 22/24

[www.apdudek.pl](http://www.apdudek.pl)

Produkcja - serwis - usługi



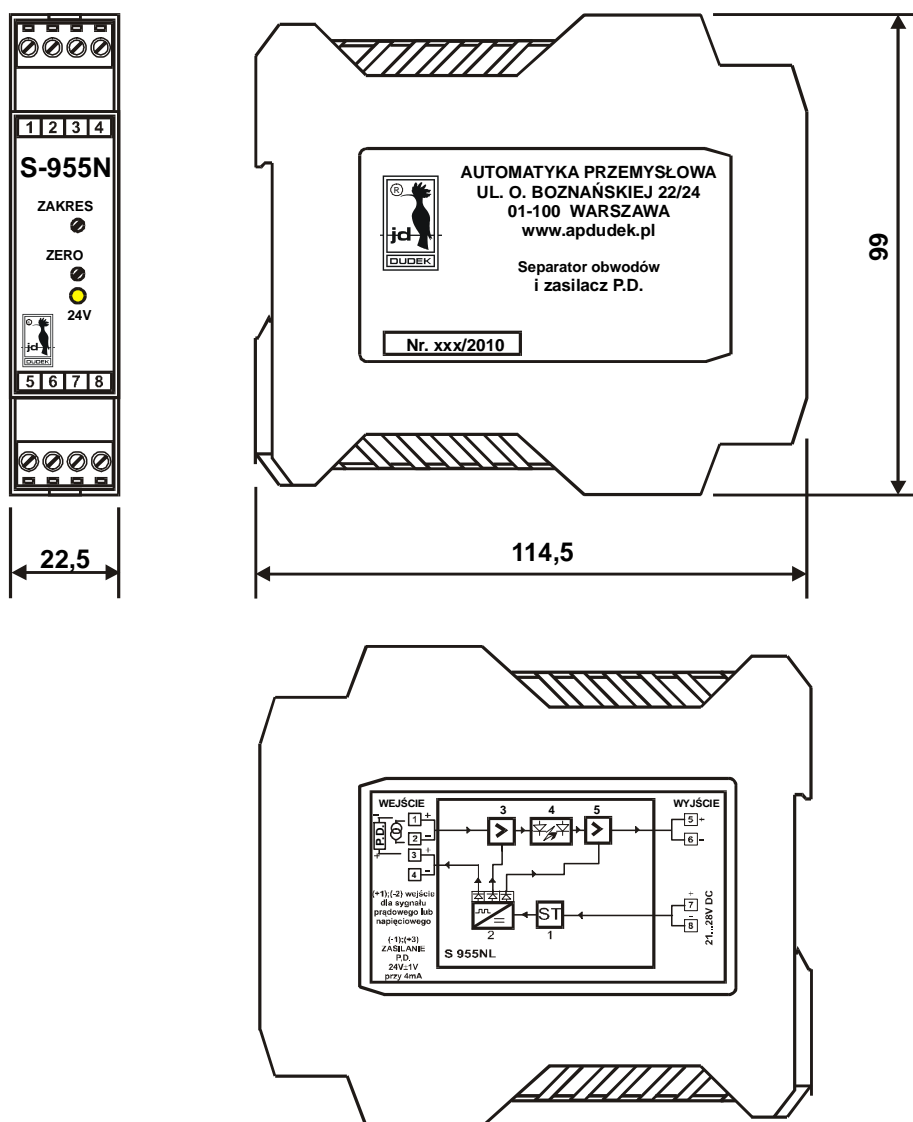
# SEPARATOR OBWODÓW I ZASILACZ PRZETWORNIKÓW DWUPRZEWODOWYCH

## INSTRUKCJA



WARSZAWA 2011

## Separator S955NL



Wymiary oraz wygląd zewnętrzny separatora.

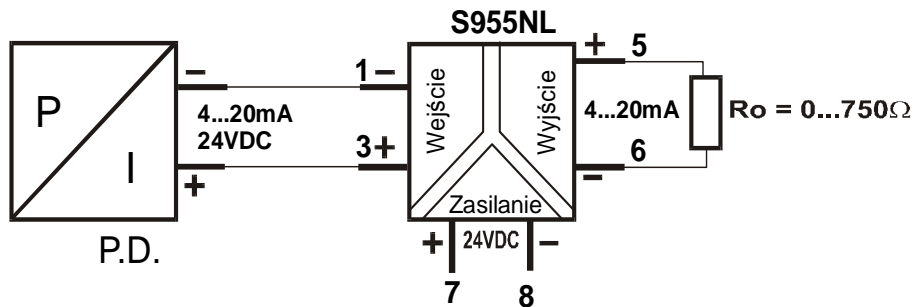
### PRZEZNACZENIE - ZASTOSOWANIE

- Separator sygnałów analogowych.
- Zasilanie przetworników dwuprzewodowych i trójprzewodowych.
- Sygnały wejściowy i wyjściowy: dowolny standardowy.
- Rozdzielenie galwaniczne: wejścia - wyjścia – zasilania.
- Rozłączne zaciski kablowe.
- Montaż na szynie TS35

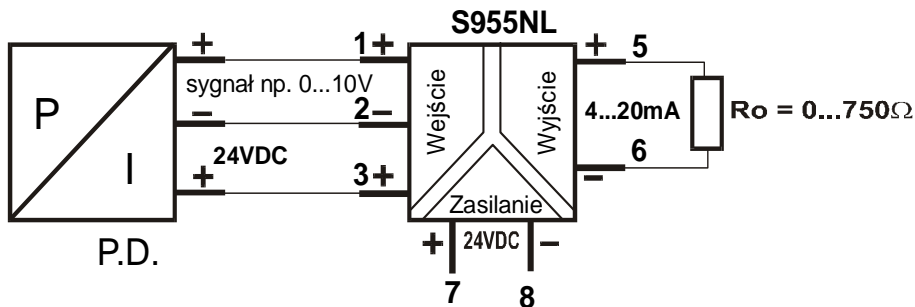
## OPIS ZASTOSOWANIA

Separator S-955NL przeznaczony jest do galwanicznego oddzielenia sygnałów prądowych lub napięciowych pochodzących z urządzeń zainstalowanych na obiekcie od części centralnej np. komputera, sterownika. Współpracuje z sygnałami analogowymi o wartościach standardowych, które stosowane są w układach automatycznego sterowania np. 0 - 5 mA ; 0 - 20 mA ; 4 - 20 mA ; 0 - 10V. Zastosowanie separatora zmniejsza wpływ zakłóceń obiektowych, zabezpiecza urządzenia przed przepięciami oraz umożliwia instalowanie urządzeń o różnych sygnałach wejścia/wyjścia np. zmiana z 0...10V na 4...20mA. Dość znaczna rezystancja obciążenia wyjścia ( $700\Omega$ ) pozwala na przeniesienie sygnału długimi liniami transmisyjnymi (wpływ rezystancji długich przewodów). Oddzielone galwanicznie źródło napięcia  $24V\pm 1VDC/30mA$  umożliwia zasilanie przetworników obiektowych np. ciśnienia, temperatury pracujących w systemie dwuprzewodowym lub trójprzewodowym.

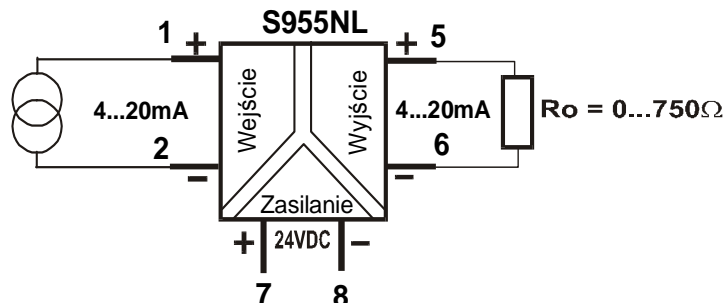
## PRZYKŁADY ZASTOSOWANIA.



Podłączenie przetwornika dwuprzewodowego.



Podłączenie przetwornika trójprzewodowego z sygnałem np. 0...10V.



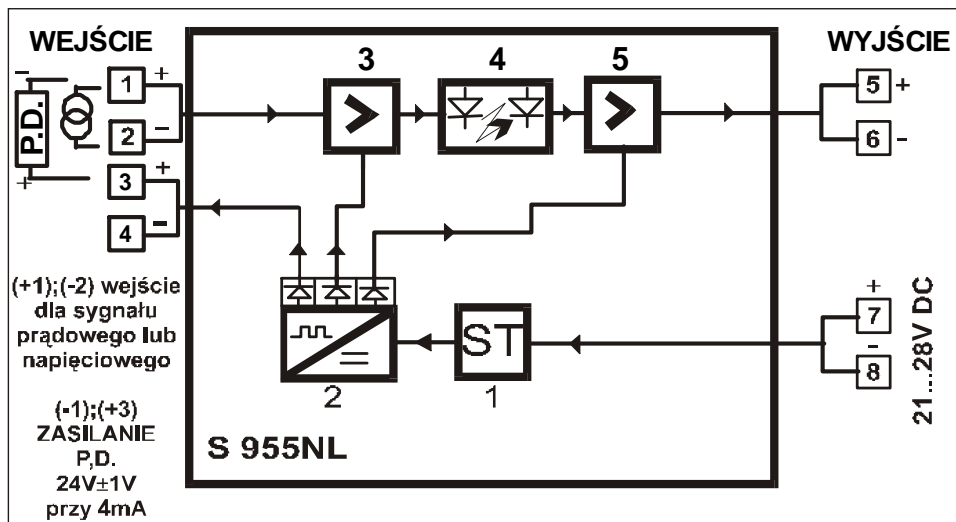
Współpraca z sygnałem prądowym np. 4...20mA

## INSTALOWANIE

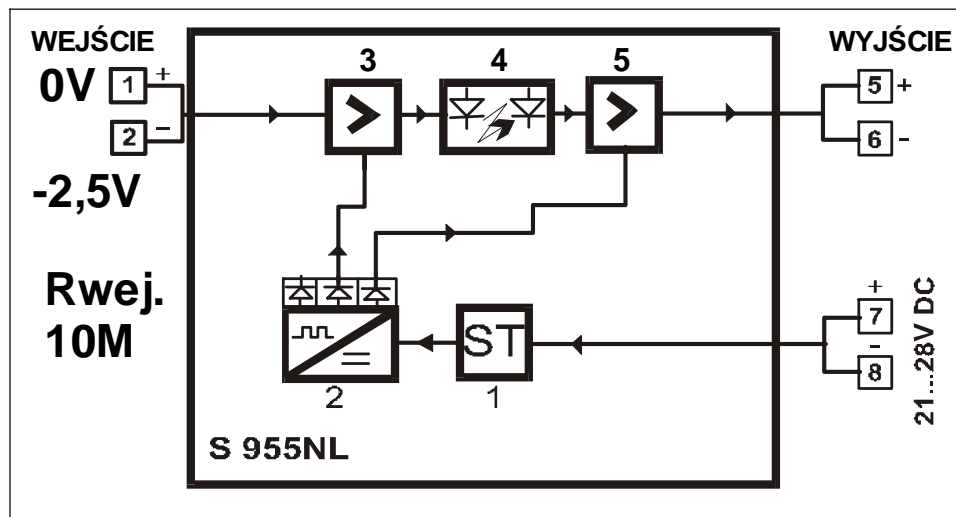
Separator powinien być zainstalowany w pomieszczeniu wolnym od wilgoci i pyłów agresywnych na szynie TS-35. Podłączenie przewodami 0,5 ...1,5mm<sup>2</sup>. Dla zapewnienia niskiego poziomu zakłóceń zaleca się obwody wejściowe i wyjściowe połączyć przewodami w ekranie np. LiYCY 2x0,5. Dla zwiększenia stopnia ochrony należy montować urządzenia w szafkach o IP> niż 20. Do zasilania separatora powinien być zastosowany zasilacz o napięciu wyjściowym 21...28VDC i niskich zakłóceniach. Dioda LED sygnalizuje zasilanie oraz sprawność bezpiecznika. Po zainstalowaniu i podłączeniu można dokonać regulacji zera i zakresu potencjometrami umieszczonymi w przedniej części obudowy.

## DANE TECHNICZNE

<b>Sygnał wejściowy:</b>	dowolny standard, ustawiany fabrycznie.	<b>Nieliniowość</b>	± 0,1%
<b>Rezystancja wejściowa:</b>		<b>Błąd od zmian rezystancji obciążenia 0 - R<sub>max</sub>:</b>	±0,1%
- dla sygnałów napięciowych	250kΩ...1MΩ	<b>Błąd od zmiany temperatury otoczenia 0... +50°C:</b>	± 0,1%/10°C
- dla sygnału 0 - 5 mA	100Ω	<b>Stała czasowa:</b>	< 0,1 sek.
- dla sygnału 0 - 20 mA	25Ω	<b>Źródło napięcia dla P.D.</b>	24V±1VDC/30mA
- dla sygnału 4 - 20 mA	25Ω	<b>Sposób przetwarzania sygnału:</b>	analogowy
<b>Sygnał wyjściowy:</b>	dowolny standard, ustawiany fabrycznie.	<b>Regulacja zera i zakresu sygnału wyjściowego.</b>	
<b>Rezystancja obciążenia wyjścia:</b>		Np. sygnał: 4...20mA	
- dla sygnału 0 - 10 V	≥ 2 kΩ	zero: 3,5...4,5mA	
- dla sygnału 1 - 5 V	≥ 1 kΩ	zakres: 19,5...20,5mA	
- dla sygnału 0 - 20 mA i 4 - 20 mA	0 - 700Ω		
- dla sygnału 0 - 5 mA	0 - 2 kΩ		
<b>Rozdzielenie galwaniczne obwodów:</b>	wszystkie obwody wzajemnie od siebie oddzielone.	<b>Stopień ochrony:</b>	IP20
<b>Rozdzielenie sygnału wejście/wyjście:</b>	optoelektroniczne	<b>Montaż na listwie TS-35</b>	
<b>Napięcie próby izolacji wejście / wyjście zasilanie/wyjście</b>	2500VAC/1min. 1500VAC/1min.	<b>Wymiary s/wg:</b>	22,5/99/114,5
<b>Klasa:</b>	0,2	<b><u>WARUNKI PRACY</u></b>	
<b>Napięcie zasilania: Pobór prądu:</b>	21... 28 VDC max. 90 mA	<b>Pozycja montażu: Chłodzenie:</b>	pionowa. naturalne
<b>Błąd od zmian napięcia zasilania 21 - 28 V</b>	± 0,1%	<b>Temperatura otoczenia:</b>	-10... +70°C - pracy 0..... +50°C
		<b>Wilgotność względna:</b>	max. 80%
		<b>Zapylenie:</b>	brak pyłów i gazów agresywnych.

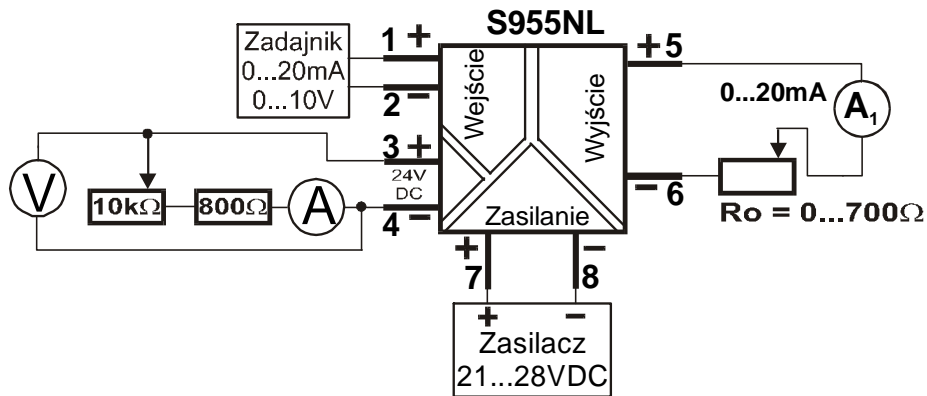


Schemat blokowy separatora S955NL



Schemat blokowy separatora w wykonaniu:  
 wejście -2,5...0V wyjście 4...20mA  
 Rezystancja wejściowa 10M.

## SPRAWDZENIE DZIAŁANIA



Schemat do sprawdzenia działania separatora.

## KOD ZAMÓWIENIOWY

S-955NL SEPARATOR OBWODÓW	
KOD	SYGNAŁ WEJŚCIOWY / WYJŚCIOWY
1	0 - 5 mA
2	0 - 20 mA
3	4 - 20 mA
4	0 - 10 V
5	1 - 5 V

## PRZYKŁADY ZAMAWIANIA:

S-955NL-3-3 oznacza, separator wejście 4...20mA - wyjście 4...20mA.

S-955NL-4-3 oznacza, separator wejście 0...10V - wyjście 4...20mA.

W każdym wykonaniu dodatkowe źródło napięcia jest aktywne.

Pętla prądowa w zastosowaniu dwuprzewodowym pracuje z sygnałem 4...20mA,

natomiast w wykonaniu trójprzewodowym z sygnałem 0...20mA ; 0...10V.

Istnieje możliwość wykonania urządzenia z sygnałami innymi niż podane po uzgodnieniu z producentem.

## GWARANCJA I SERWIS

Producent udziela 24- miesięcznej gwarancji na prawidłową pracę urządzenia.

Zapewnia serwis gwarancyjny i pogwarancyjny.

Warunki gwarancji zamieszczone są w karcie gwarancyjnej.

Producent zastrzega sobie prawo do wprowadzania zmian w urządzeniu,  
bez pogorszenia jego jakości działania.