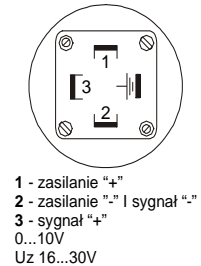
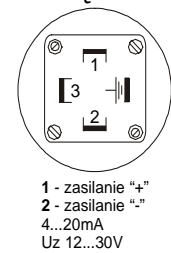
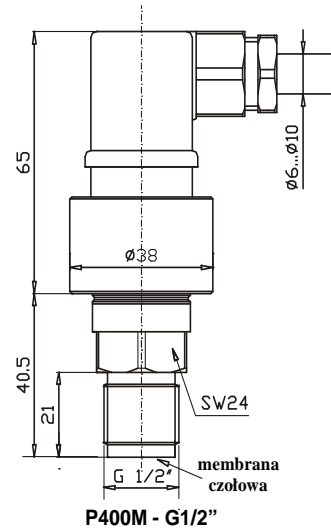


Przetwornik do pomiaru ciśnienia (nadciśnienia) mediów gęstych, zanieczyszczonych oraz krystalizujących się.

Zakres: 0...100kPa do 0...10MPa  
Wyjście: 4...20mA, lub 0...10V  
Napięcie zasilania: 12...30VDC ; 16...30VDC  
Błąd podstawowy: 0,3%  
Temperatura medium: 0...85°C  
Temperatura otoczenia: 0...80°C  
Zakres regulacji: „zera” i „zakresu” ± 10%.  
Obudowa: stal kwasoodporna 1N18N9T  
Membrana: stal 316L, lub Hastelloy C276  
Stopień ochrony: IP65  
Przyłącze elektryczne wg DIN 43650  
Przyłącze procesowe: G1/2”  
plus tuleja do wspawania.

**Podłączenie**



**Sposób zamawiania.**

**P400M-G**-----

zakres w bar  
lub kPa np.  
**0...250kPa**  
**0...10bar**

wyjście:  
4...20mA **2N**  
0...10V **V4**

temperatura  
otoczenia: 0...70°C **T1**  
wyk. spec.-20...70°C **T2**

Króciec:  
G1/2"



Przykłady:

P400M-G-0...10bar-2N-T1-G1/2"

- przetwornik o zakresie 0...10bar (0...1MPa), wyjście 4...20mA, temperatura otoczenia 0...70°C, króciec G1/2"

P400M-G-0...250kPa-2N-T1-G1/2"

- przetwornik o zakresie 0...2,5bar (0...250kPa), wyjście 4...20mA, temperatura otoczenia 0...70°C, króciec G1/2"

Więcej informacji w DTR.

**POLSKI PRODUCENT - 2 LATA GWARANCJI**

AUTOMATYKA PRZEMYSŁOWA

01-100 WARSZAWA

ul. Olgi Boznańskiej 22/24

[www.apdudek.pl](http://www.apdudek.pl) [cezary@apdudek.pl](mailto:cezary@apdudek.pl)

tel. 600-271-847