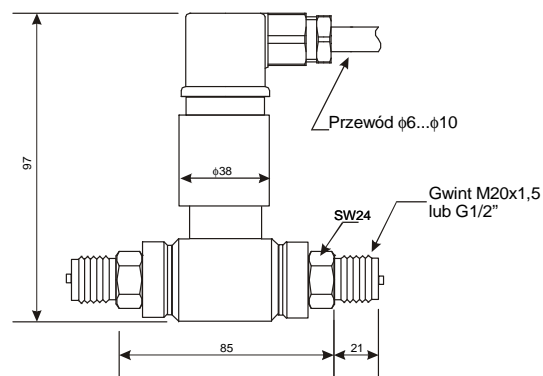


Przetwornik różnicy ciśnień: P400U

Przetwornik do pomiaru ciśnienia, podciśnienia, różnicy ciśnień gazów, par i cieczy.

Zakres: 0...10kPa do 0...1MPa
Wyjście: 4...20mA, lub 0...10V
Napięcie zasilania: 12...36VDC lub 16...30VDC
Błąd podstawowy: 0,3%
Temperatura medium: 0...85°C
Temperatura otoczenia: 0...80°C
Zakres regulacji: „zera” i „zakresu” ± 10%.
Obudowa: stal kwasoodporna 1N18N9T
Membrana: stal 316L, lub Hastelloy C276
Stopień ochrony: IP65
Przyłącze elektryczne wg DIN 43650
Przyłącza procesowe: ¼ NPT wewnętrzny,
M20x1,5 ; G1/2”



P-400U wykonanie z gwintem zewnętrznym M20x1,5 lub G1/2” dla ciśnień 0...10kPa do 0...1MPa

Sposób zamawiania.

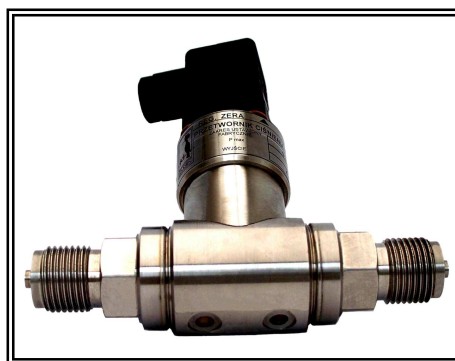
P400U-.....-.....-.....-.....

zakres w bar lub kPa np.
0...100kPa
0...1bar

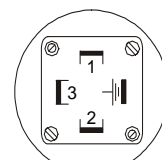
wyjście:
4...20mA **2N**
0...10V **V4**

temperatura otoczenia: 0...70°C **T1**
wyk. spec.-20...70°C **T2**

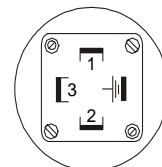
króciec
M20x1,5
G1/2”
1/4”NPT



Podłączenie



1 - zasilanie “+”
2 - zasilanie “-”
4...20mA
Uz 12...30V



1 - zasilanie “+”
2 - zasilanie “-” i sygnał “+”
3 - sygnał “+”
0...10V
Uz 16...30V

Przykłady:

P400U-0...10bar-2N-T1-M20x1,5

- przetwornik o zakresie 0...10bar (0...1MPa), wyjście 4...20mA, temperatura otoczenia 0...70°C, króciec M20x1,5

P400U-0...1bar-2N-T1-G1/2”

- przetwornik o zakresie 0...1bar (0...100kPa), wyjście 4...20mA, temperatura otoczenia 0...70°C, króciec G1/2”.

Więcej informacji w DTR.

POLSKI PRODUCENT - 2 LATA GWARANCJI

AUTOMATYKA PRZEMYSŁOWA

01-100 WARSZAWA

ul. Olgi Boznańskiej 22/24

www.apdudek.pl cezary@apdudek.pl

tel. 600-271-847